



嵐天自動化股份有限公司
iMaku Automation System



伺服驱动器规格 Specification for Servo Driver

Date: June 23rd, 2015



目 錄

表 1 驅動器參數.....	1
表 2 驅動器技術規格.....	1
KUTDESR010A 外形及安裝尺寸.....	2
KUTDESR040A 外形及安裝尺寸.....	3
KUTDA & E110 外形及安裝尺寸.....	4
KUTDAUSTONE170A 外形及安裝尺寸.....	5
KUTDAUSTONE300A 外形及安裝尺寸.....	6

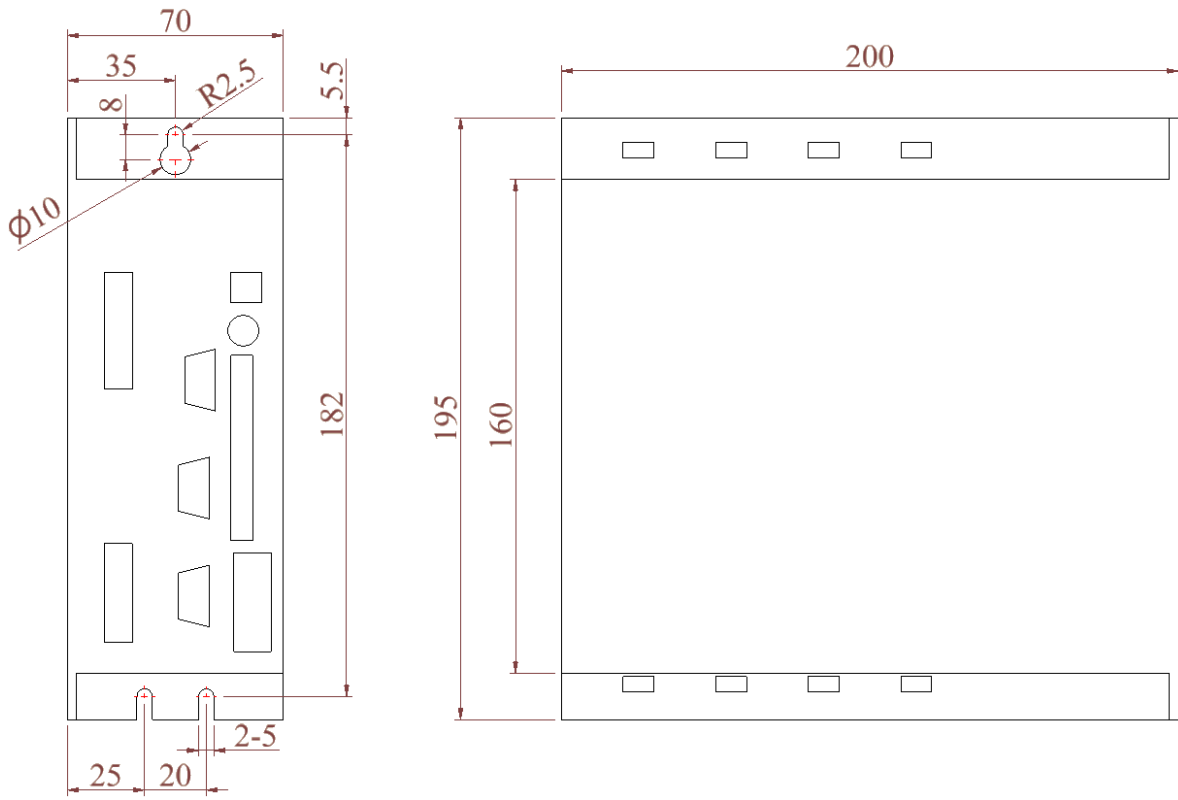
表 1 驅動器參數

產品型號	輸入電壓/V	輸出功率/kw	額定電流/A	最大電流/A
KUTDESR010A	320	1	2	
KUTDESR040A	三相 380±10%	4	8	12.8
KUTDA&E110		11	21	33.6
KUTDAUSTONE170A		17	32	51.2
KUTDAUSTONE300A		30	53	84.8

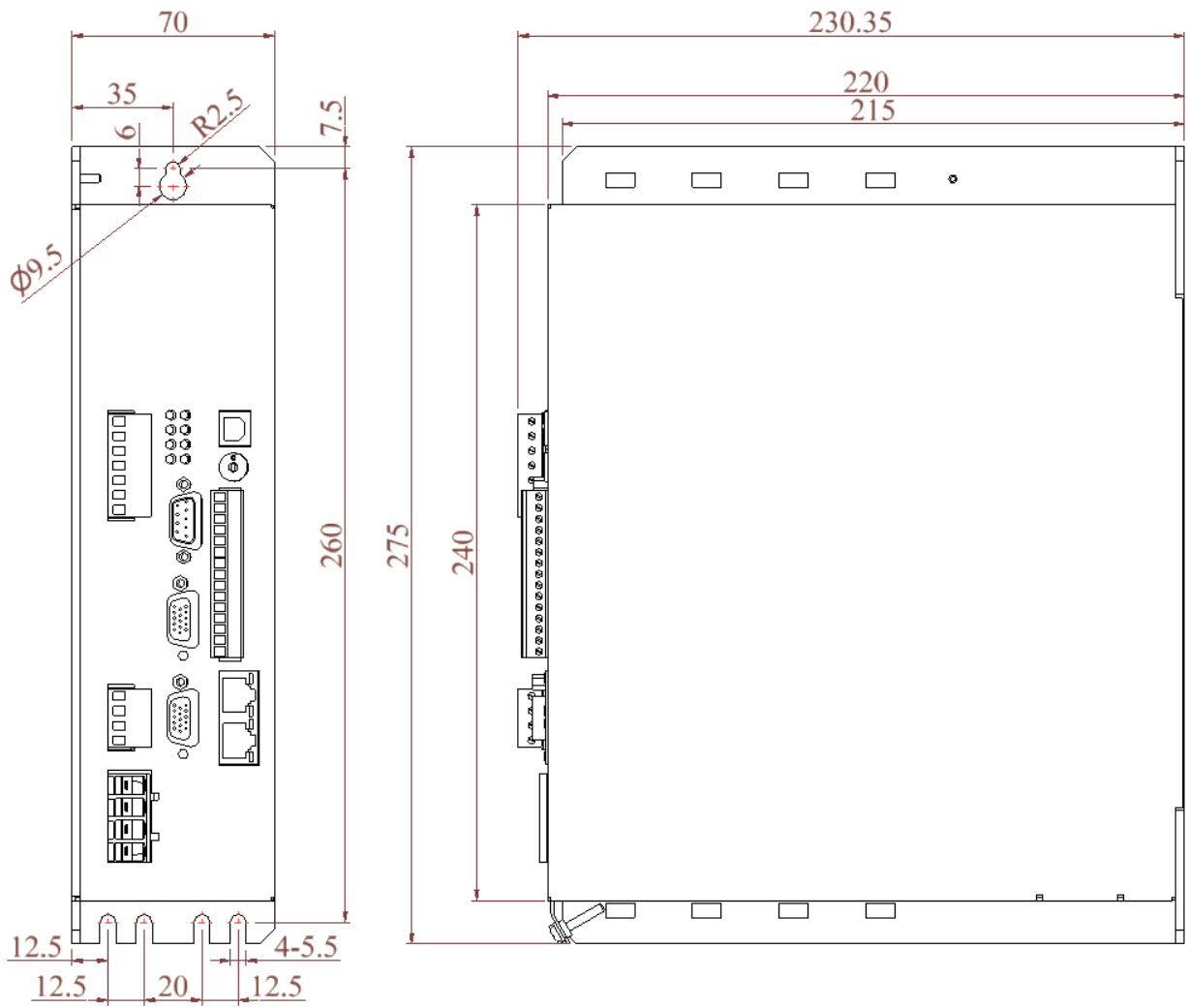
表 2 驅動器技術規格

運行控制特性	控制方式	矢量控制，V/F控制
	速度控制精度	±0.2%(矢量控制)
保護功能	保護功能	短路保護，過流保護，過壓保護，欠壓保護，過溫保護， 過載保護
其他	重點功能	速度控制，扭矩控制，壓力控制，位置控制，V/F控制
	設定方式	模擬設定：AI1/2/3；E_NET；CAN；上位機通訊設定
	防護等級	IP20
	冷卻方式	強迫冷卻：風冷，水冷
環境	使用場所	室內，不受陽光直射，無塵埃、腐蝕性氣體、可燃性氣體、油霧、水蒸氣、滴水或鹽分等
	海拔高度	低於1000米，1000米以上降額使用，每升高100米降額1%

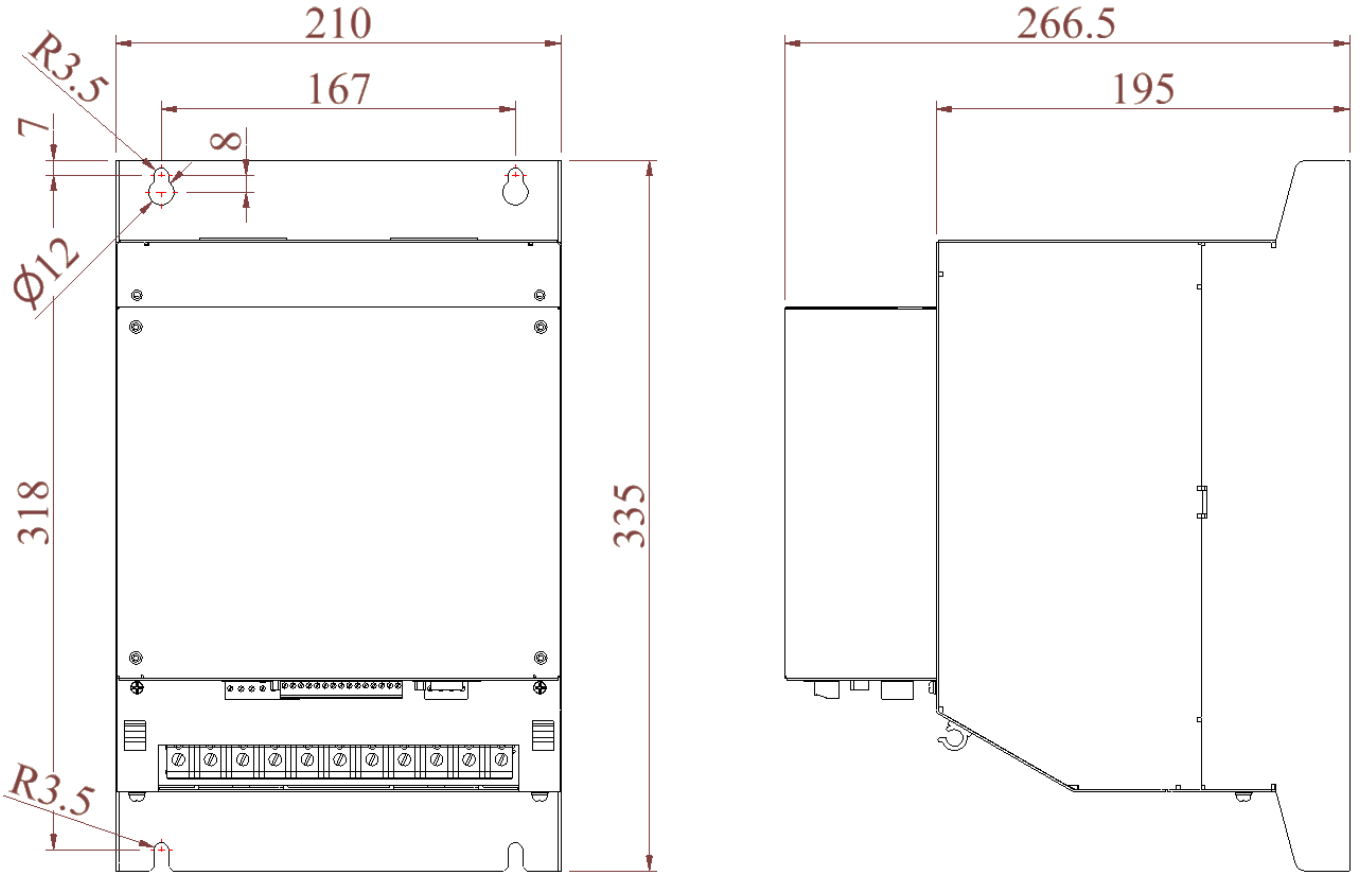
KUTDESR010A 外形及安裝尺寸



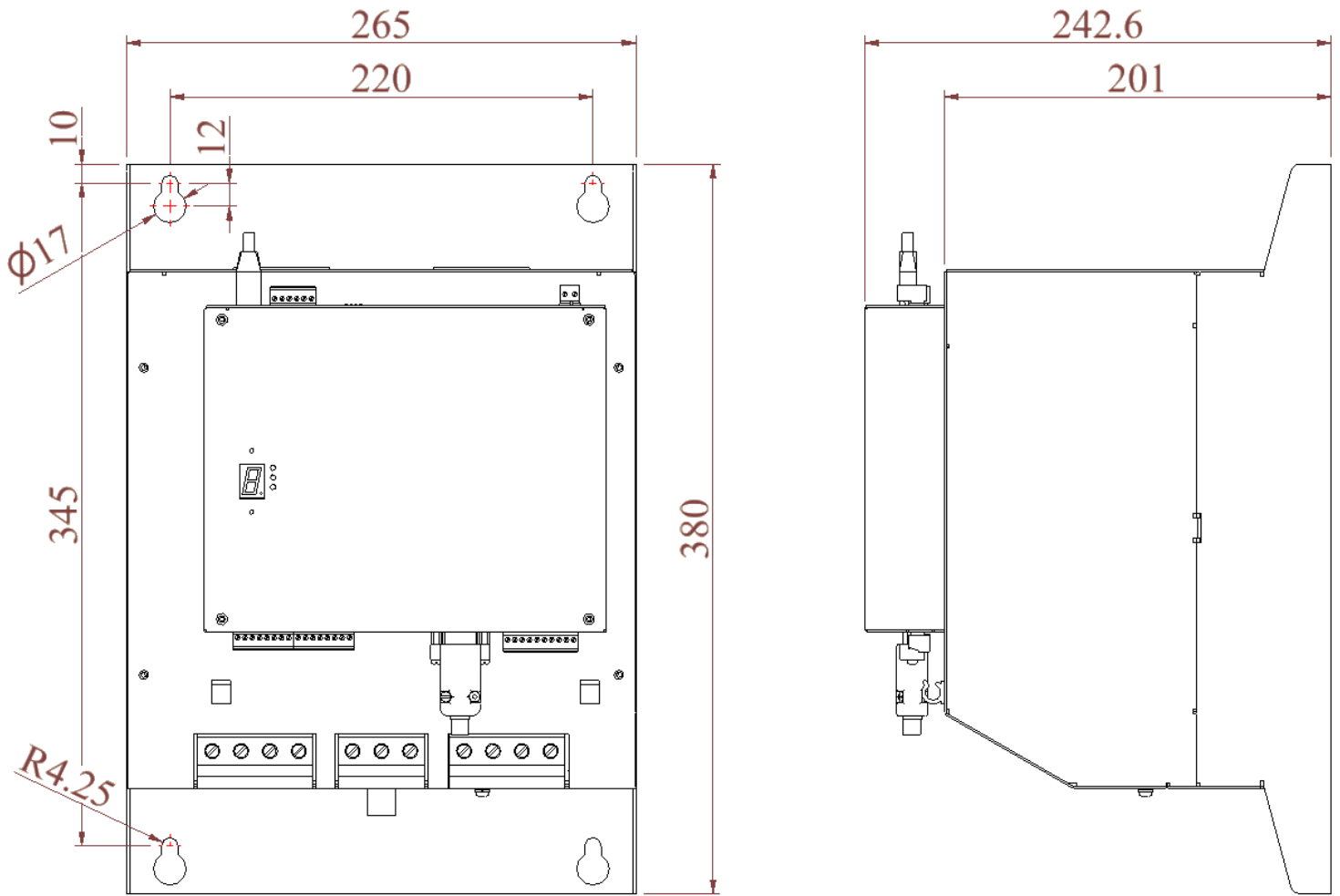
KUTDESR040A 外形及安裝尺寸



KUTDA&E110 外形及安裝尺寸



KUTDAUSTONE170A 外形及安裝尺寸



KUTDAUSTONE300A 外形及安裝尺寸

