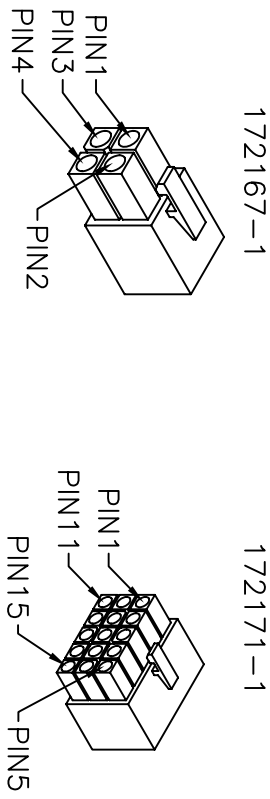
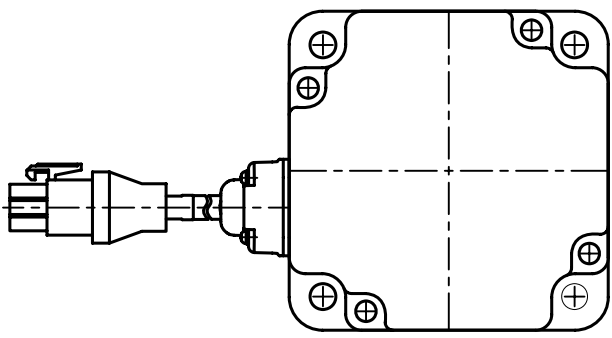
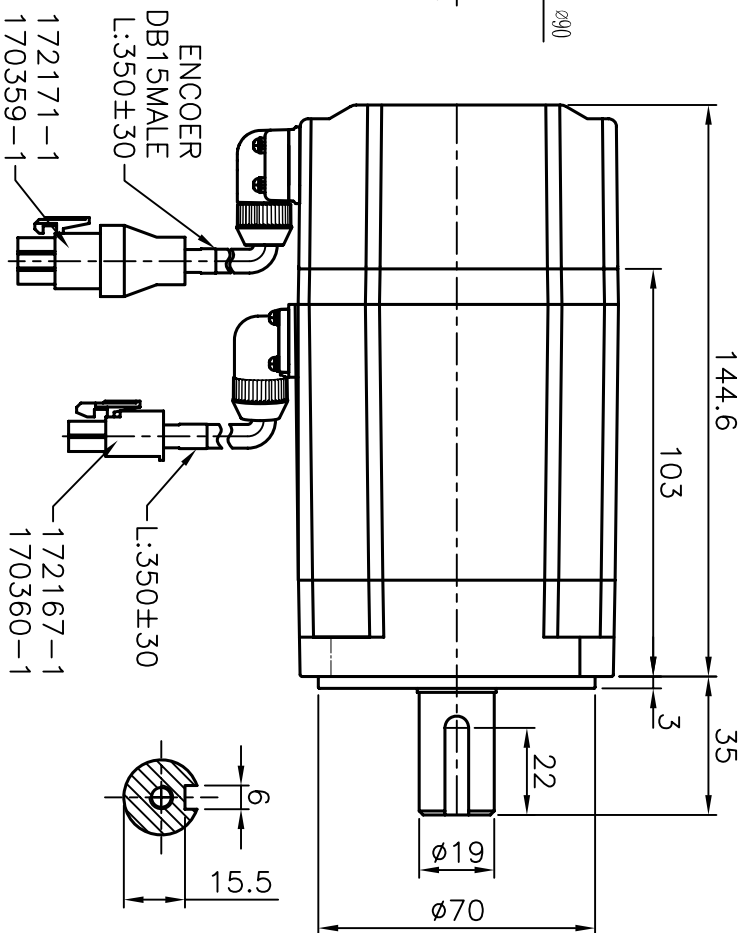
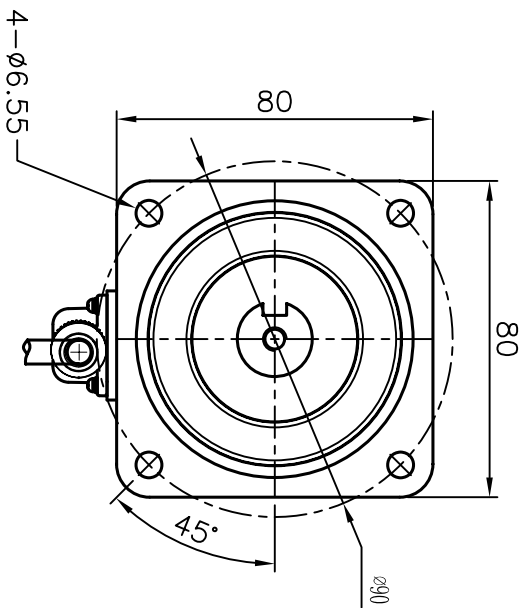


DIMENSIONS Unit=mm



額定電壓 (V)	220
額定功率 (W)	750
額定轉矩 (Nm)	2.39
最大轉矩 (Nm)	7.2
額定轉速 (rpm)	3000
最高轉速 (rpm)	5000
額定電流 (A)	4.2
轉子慣量 (kg·m ²)	0.924x10 ⁻⁴
轉矩係數 (N-m/A)	0.6
極對數	4
馬達時間常數 (ms)	12.3
線電阻 (歐姆)	1.47
線電感 (mH)	18.1
線反電動勢常數 (V/krpm)	40.8
編碼器類型	2500線
馬達絕緣等級	F
馬達防護等級	IP65

使用環境	溫度-20度C~+50度C; 濕度<90%無結露
750W馬達, 無煞車	KUT040F_CAK90C
80-750W	SF80A07530C2004-220V