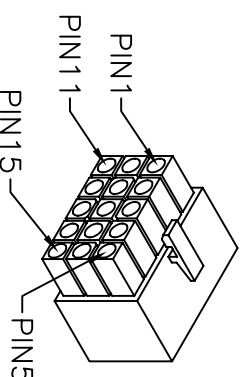
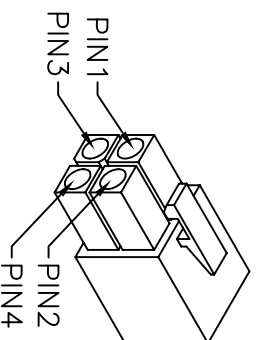
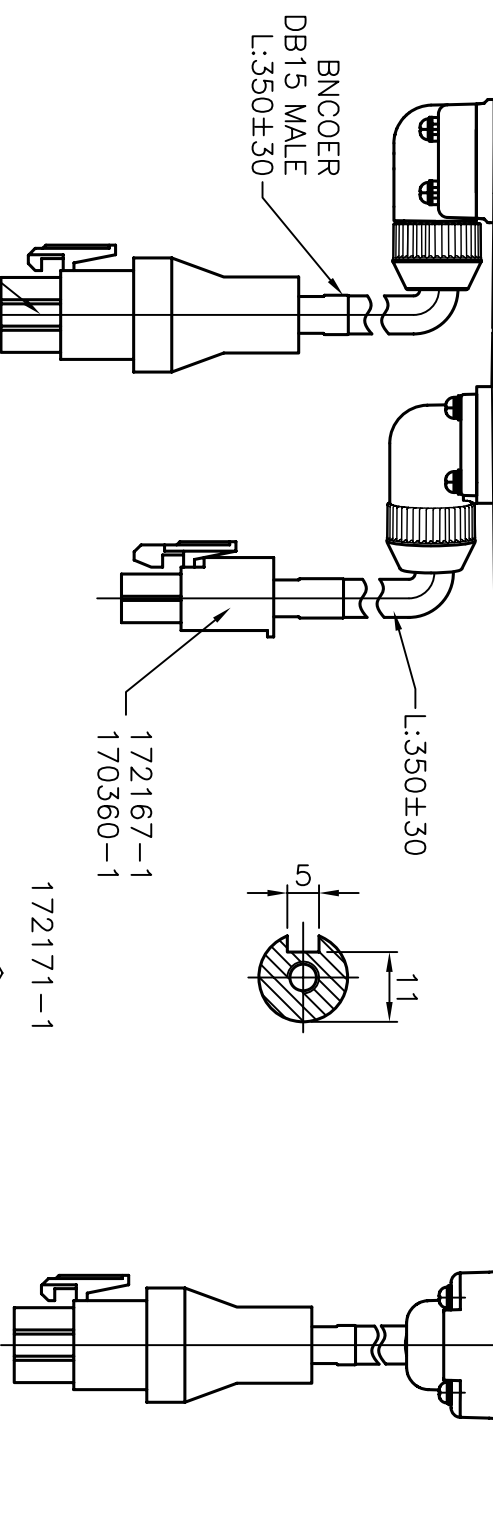
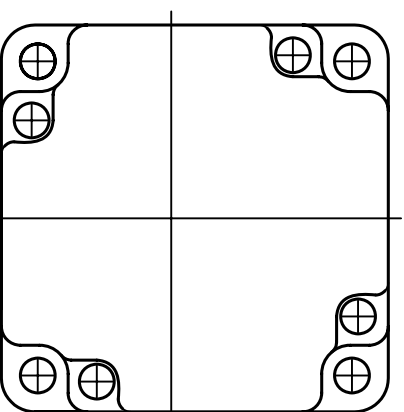
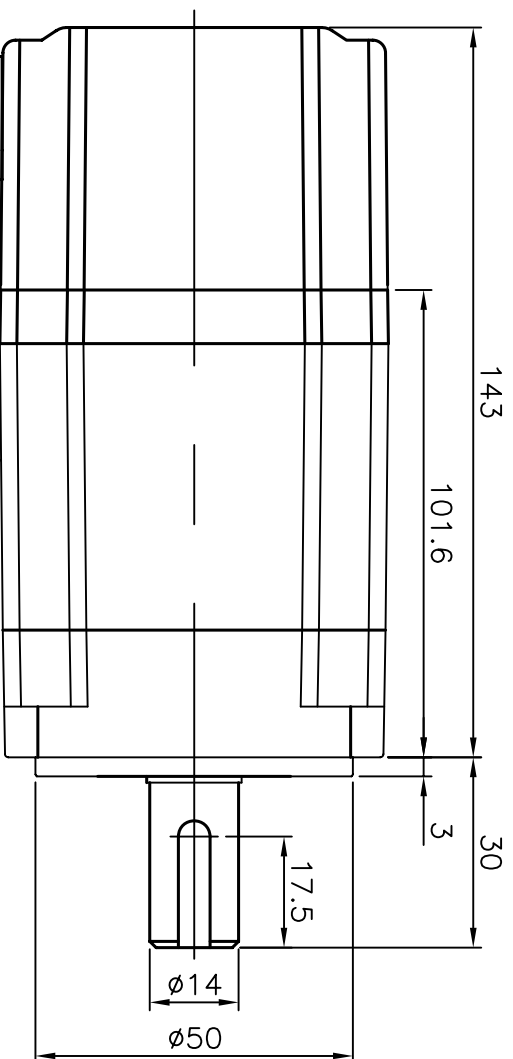
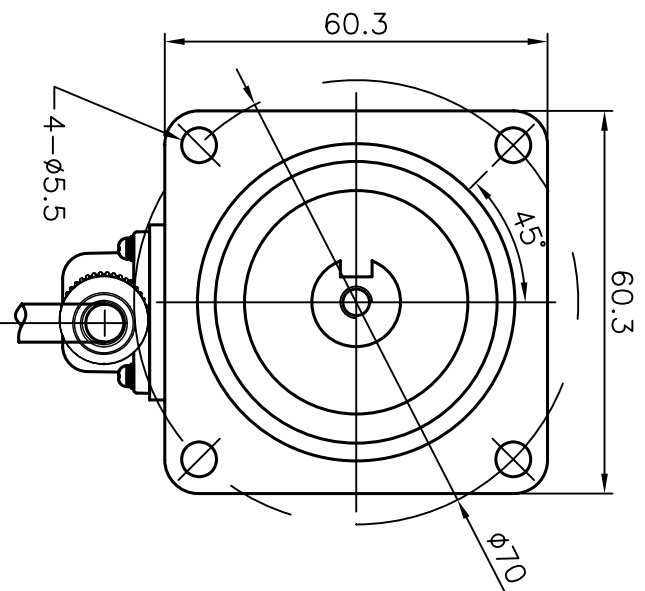


DIMENSIONS Unit=mm



額定電壓 (V)	220
額定功率 (W)	400
額定轉矩 (Nm)	1.27
最大轉矩 (Nm)	3.81
額定轉速 (rpm)	3000
額定電流 (A)	2.3
轉子慣量 (kg. m ²)	0.407x10 ⁻⁴
轉矩係數 (N. m/A)	0.55
極對數	4
馬達時間常數 (ms)	7.2
線電阻 (歐姆)	2.94
線電感 (mH)	21.28
線反電動勢常數 (V/krpm)	29.8
編馬器類型	2500線
馬達絕緣等級	F
馬達防護等級	IP65

使用環境	溫度-20度C~+50度C, 濕度<90%無結露
400W馬達, 無煞車	KUT032F_CAK90C
60~400W	SF60A04030C2014-220V