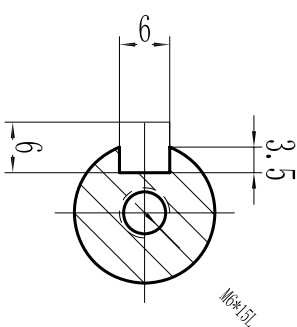
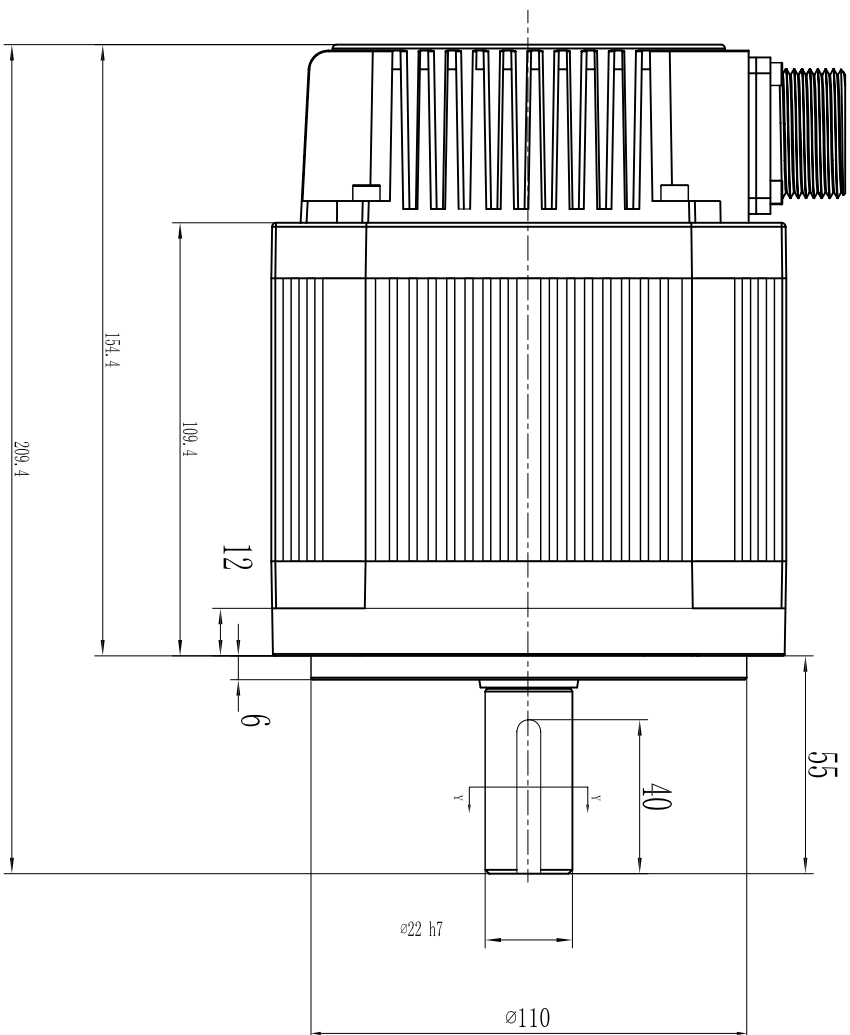
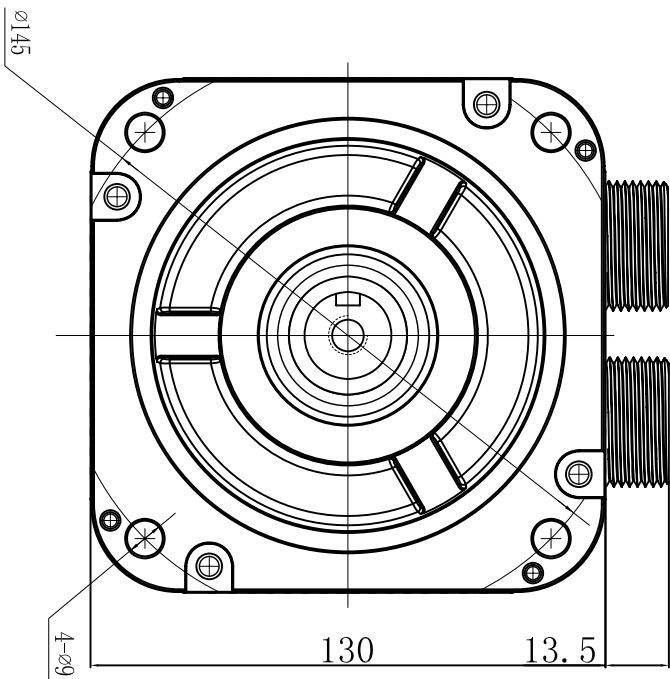


DIMENSIONS Unit:mm



額定電壓	V	220
額定功率	W	2000
額定轉矩	Nt-m	7.7
最大轉矩	Nt-m	27.6
額定轉速	rpm	2500
最高轉速	rpm	3000
額定電流	A	9
轉子慣量	kg.m ²	20.4x10 ⁻⁴
轉矩係數	Nt-m/A	0.90
馬達時間常數	ms	17
線電阻 (歐姆)		0.52
線電感	mH	8.9
線反電動勢	V/Krpm	50.6
極對數		4
編碼器類型		2500線
馬達絕緣等級		F
馬達保護等級		IP65

使用環境
2Kw馬達, 無煞車

溫度-20度C~+50度C; 濕度<90% 無結露
130S-7.7N

SF130S20025C2014-220V