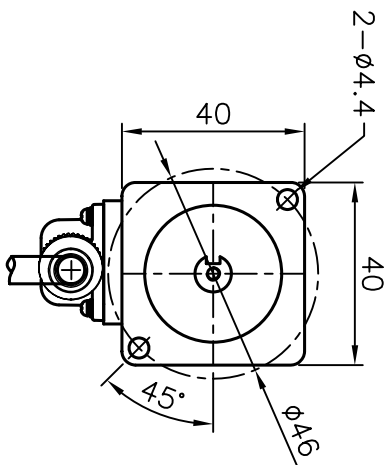
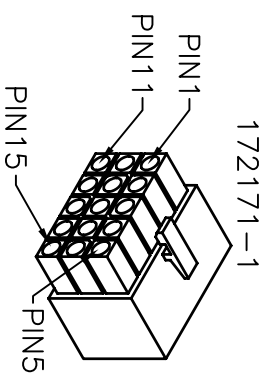
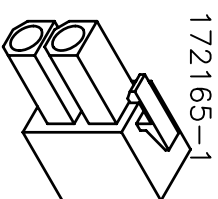
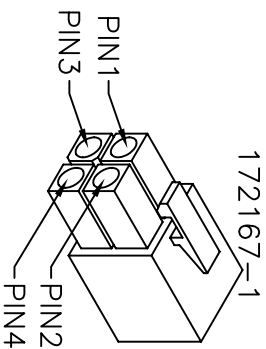
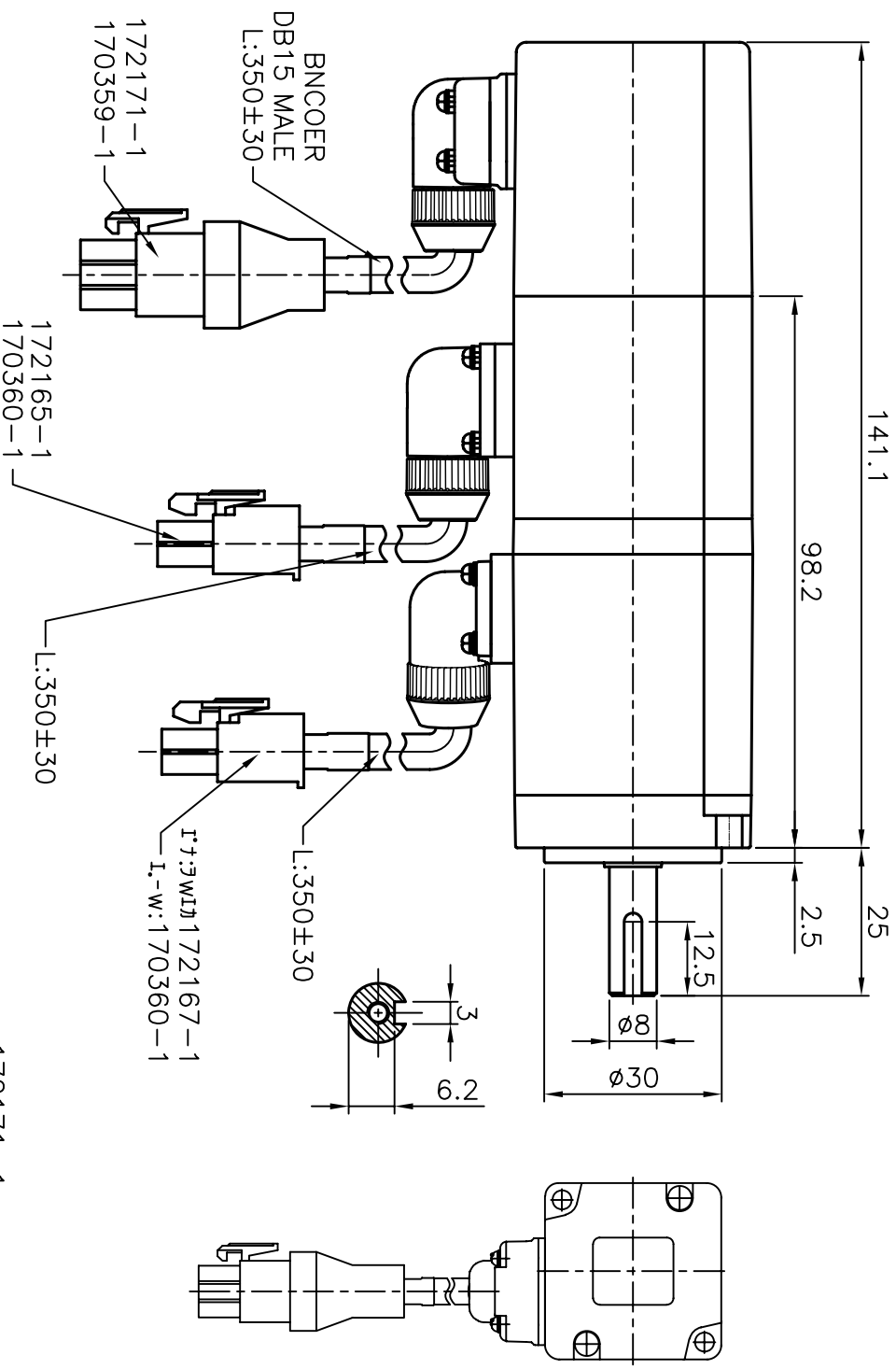


DIMENSIONS Unit=mm



額定電壓 (V)	220
額定功率 (W)	100
額定轉矩 (Nm)	0.32
最大轉矩 (Nm)	0.96
額定轉速 (rpm)	3000
額定電流 (A)	0.8
轉子慣量 (kg.m <sup>2</sup> )	0.035x10 <sup>-4</sup>
矩轉矩係數 (N.m/A)	0.8
極對數	4
馬達時間常數 (ms)	2.3
線電阻 (歐姆)	13.9
線電感 (mH)	31.9
線反電動勢常數 (V/krpm)	18.6
編碼器類型	2500線
馬達絕緣等級	F
馬達防護等級	IP65



使用環境	溫度-20度C~+50度C; 濕度<90%無結露	
100W Motor, Z type	KUT022F_CAK9BC	
40-100W-Z	SF40A01030C2Z14-220V	