



嵐天自動化股份有限公司
iMaku Automation System Co., Ltd

E-mail: sales@imaku.com.tw

伺服驅動器及馬達系統

TomCat EVO Servosystems

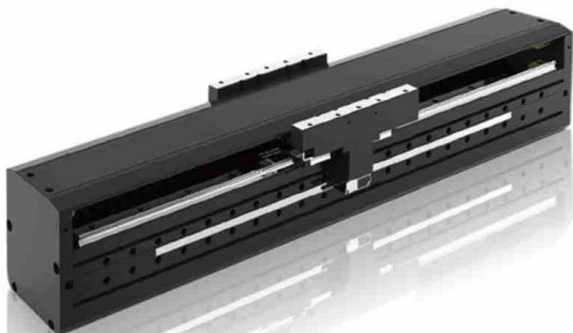
Simple Versatile Compact

HDT伺服馬達系統規格表

Z系列馬達型號及規格內容

Z系列馬達型號及規格內容

| 馬達型號 | | | 021F | 022F | 031F | 032F | 033F | 040F |
|------------|------------|------------------------|-------|-------|-------|-------|-------|-------|
| 規格內容 | | | | | | | | |
| 額定轉速 | n_N | rpm | 3000 | 3000 | 3000 | 3000 | 3000 | 3000 |
| 額定功率 | P_N | kW | 0.05 | 0.1 | 0.2 | 0.4 | 0.6 | 0.75 |
| 馬達極數 | P | | 8 | 8 | 8 | 8 | 8 | 8 |
| 額定轉矩(100K) | T_N | Nm | 0.15 | 0.32 | 0.64 | 1.27 | 1.91 | 2.39 |
| 額定電流(100K) | I_N | A | 0.51 | 0.8 | 1.1 | 2.3 | 3.8 | 4.2 |
| 額定電壓 | U_N | V | 220 | 220 | 220 | 220 | 220 | 220 |
| 轉子慣量 | J | 10^{-4}kgm^2 | 0.021 | 0.035 | 0.264 | 0.407 | 0.526 | 0.924 |
| 最大值 | | | | | | | | |
| 最高轉速 | n_{\max} | RPM | 5000 | 5000 | 5000 | 5000 | 5000 | 5000 |
| 最大扭矩 | T_{\max} | Nm | 0.45 | 0.96 | 1.92 | 3.81 | 5.7 | 7.2 |
| 最大電流 | I_{\max} | A | 1.55 | 2.4 | 3.31 | 6.9 | 11.4 | 12 |
| 物理常數 | | | | | | | | |
| 扭矩常數 | k_T | Nm/A | 0.29 | 0.4 | 0.58 | 0.55 | 0.5 | 0.6 |
| 電壓常數 | k_E | V/1000rpm | 36.8 | 18.6 | 32 | 29.8 | 36 | 40.8 |



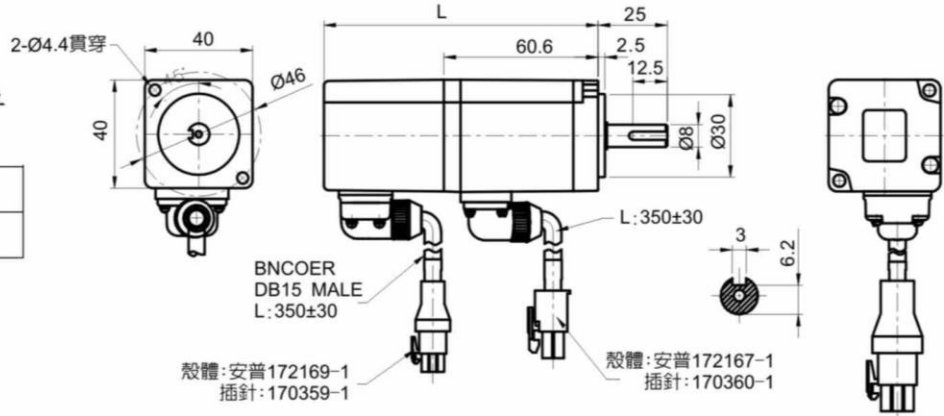
可搭配伺服馬達及線性馬達

馬達安裝尺寸圖

DIMENSIONS Unit = mm

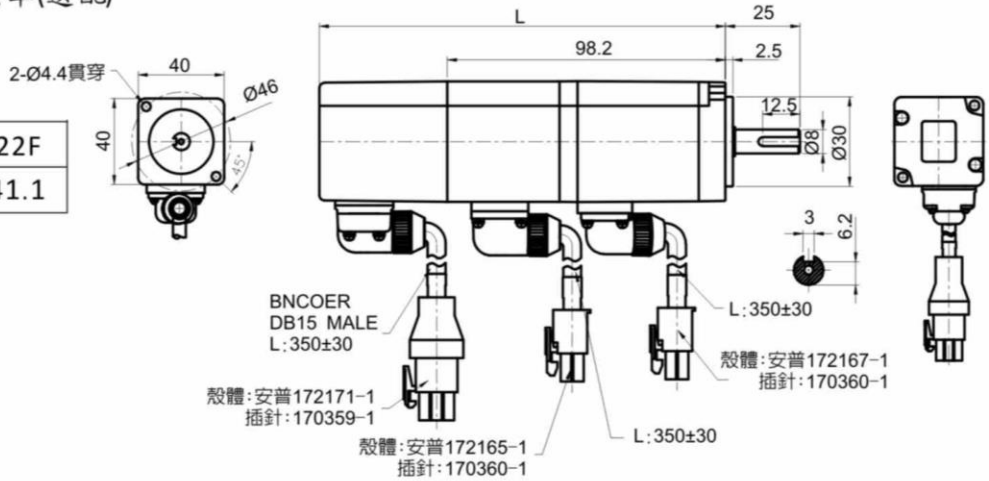
021F及 022F, 無煞車

| | | |
|---|------|------|
| | 021F | 022F |
| L | 89 | 104 |



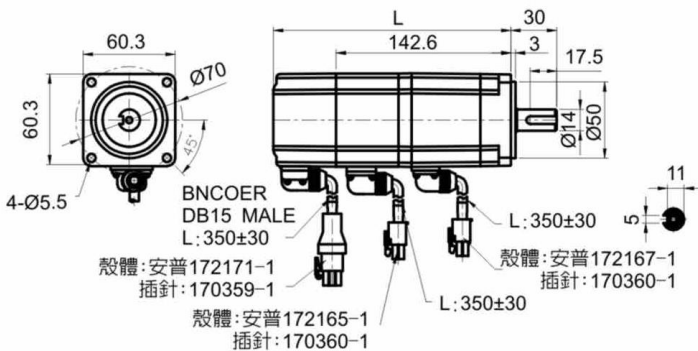
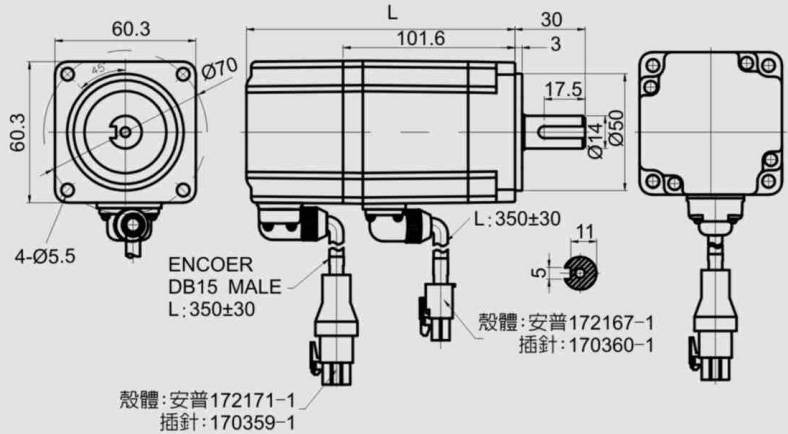
021F及 022F, 有煞車(選配)

| | | |
|---|-------|-------|
| | 021F | 022F |
| L | 126.3 | 141.1 |



031F, 032F, 033F 無煞車

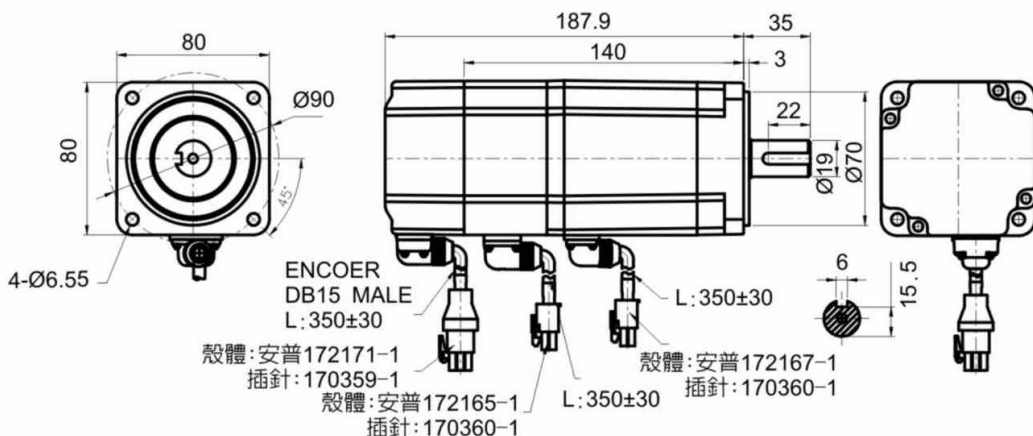
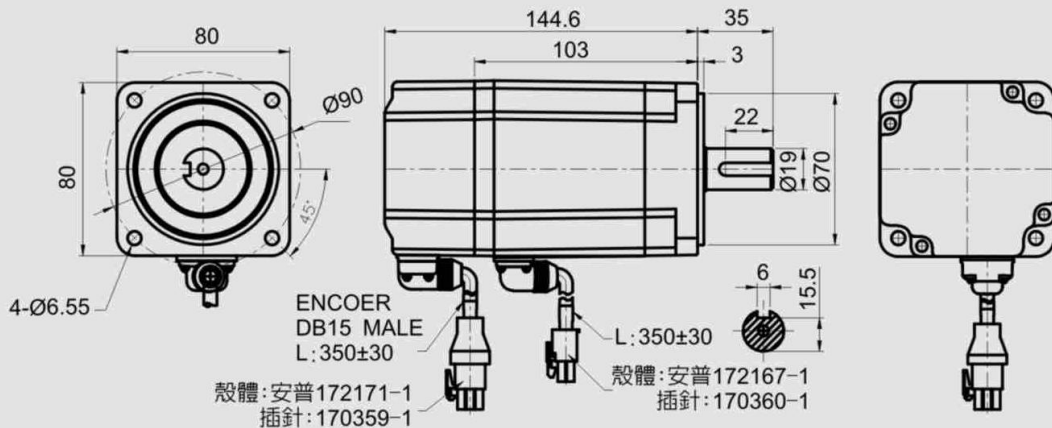
| | | | |
|---|------|------|------|
| | 031F | 032F | 033F |
| L | 115 | 143 | 159 |



031F, 032F, 033F 有煞車(選配)

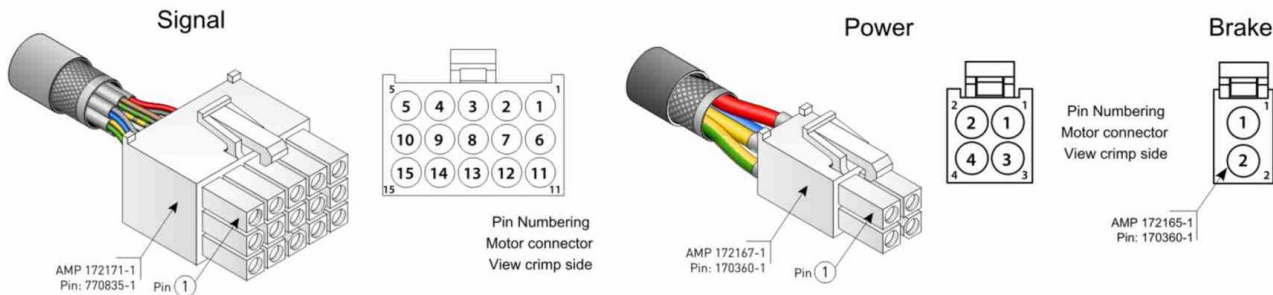
| | | | |
|---|------|-------|------|
| | 031F | 032F | 033F |
| L | 156 | 183.9 | 200 |

040F
無煞車



040F
有煞車, 選配

Z系列馬達電源及增量式編碼器插頭接角定義圖



| | | | | | | | | | | | | | | | | |
|---------|------------------------|----|----|----|----|----|----|----|----|----|----|----|----|----|----|----|
| 使用環境 | 溫度-20°C~+50°C濕度<90%無結露 | | | | | | | | | | | | | | | |
| 馬達繞組插座 | 繞組引線 | U | V | W | PE | | | | | | | | | | | |
| | 插頭編號 | 1 | 2 | 3 | 4 | | | | | | | | | | | |
| 編碼器線側插座 | 信號公針定義 | 屏蔽 | 5V | 0V | B+ | Z- | U+ | Z+ | U- | A+ | V+ | W+ | V- | A- | B- | W- |
| | 信號排列編號 | 1 | 2 | 3 | 4 | 5 | 6 | 7 | 8 | 9 | 10 | 11 | 12 | 13 | 14 | 15 |

| BRAKE CONNECTIONS | | |
|-------------------|--------|----------|
| PIN# | COLOUR | FUNCTION |
| 1 | RED | +Vbc |
| 2 | BLACK | -Vbc |



嵐天自動化股份有限公司
iMaku Automation System Co., Ltd

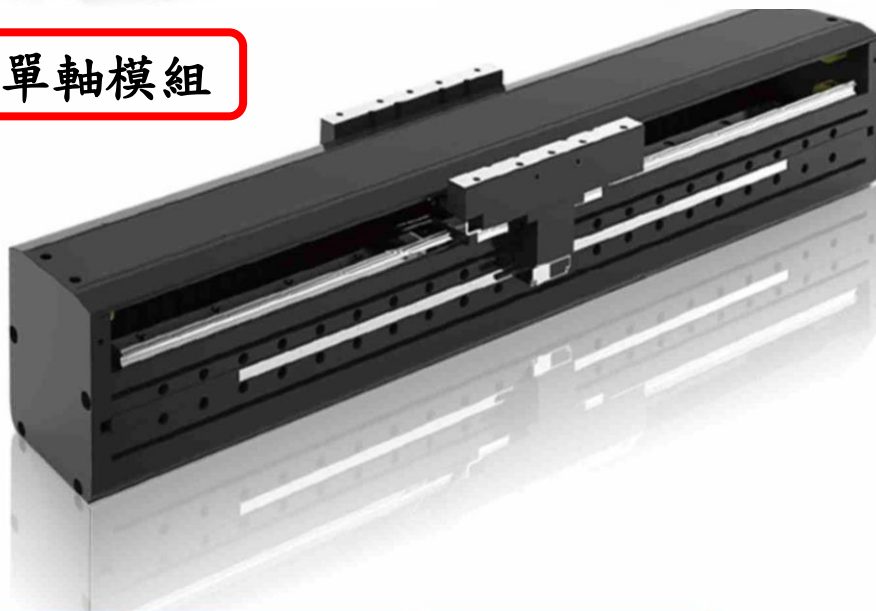
E-mail: sales@imaku.com.tw

伺服驅動器及馬達系統

TomCat EVO Servosystems

Simple Versatile Compact

線性馬達單軸模組



| | | | | | | | |
|------|-------|------|----------|--------|----------------------|------|-------|
| 最大行程 | 287mm | 最高速度 | 3000mm/s | 線性馬達推力 | 最小 22.9N 最大 68.6N | 直線導軌 | 9~2 支 |
|------|-------|------|----------|--------|----------------------|------|-------|

1 基本規格

| 項目 | 線性馬達型號 | | | | |
|--------------------------|----------------------|----------|----------|----------|----------|
| | KYRD1602 | KYRD1603 | KYRD1604 | KYRD1605 | KYRD1606 |
| 驅動器 | 標準脈衝版 | | | | |
| | HDT TOMCAT 240 | | | | |
| | 乙太網版(選配) | | | | |
| | HDT TOMCAT 240 | | | | |
| 解析度(μm)[最高速度(m/s)] | 1[3](如有特殊要求，請諮詢我司業務) | | | | |
| 最大推力* ² (N) | 127 | 191 | 254 | 317 | 381 |
| 持續推力* ² (N) | 22.9 | 34.4 | 45.7 | 57.1 | 68.6 |
| 最大負荷* ³ (kg) | 2 | 6 | 9 | 12 | 14.5 |
| 導軌規格 | 9 | | | | |
| 底座背面鎖定孔位欄數 | 2 | 4 | | | |
| 移動部質量* ⁴ (kg) | 0.5 | 0.8 | 1 | 1.1 | 1.2 |
| 重複精度* ⁵ (μm) | ±3(磁性編碼器); ±1(光學編碼器) | | | | |

*1 驅動器選配: HDT TOMCAT 240。

*2 環境溫度 25°C 時單個馬達能力。

*3 最大載荷為加速度 0.5G 時的載荷。但是，實際載荷受運動速度大小，受推力與速度特性的影響。

*4 含馬達質量。

*5 此數據基於 RENISHAW 雷射干涉儀測得，行程小於 1000mm。

2 型號表示法

2 LM80 - [] - [] - [] - [] - []

| | | | | | | |
|-------------------|------------|---------------------|--|--|--|--|
| 滑台數量 *1個時“無記號” | 本體寬度 80 | 底座長度 L120-L360mm | 直線馬達型號 (滑台尺寸) RD1602:KTRD1602 RD1603:KTRD1603 RD1604:KTRD1604 RD1605:KTRD1605 RD1606:KTRD1606 *標準0.5米線長 | 編碼器 A:磁性編碼器 B:光學編碼器 *編碼器解析度為1μm | 光電開關 3:3個光電開關 *以上是每個滑台對應數量 *標準型號EE-SX672-WR(1m線長) *無光電開關時“無記號” | 配線 D03:電纜 長度:3m D05:電纜 長度:5m *無配線時“無記號” |
|-------------------|------------|---------------------|--|--|--|--|

3 行程參數

| 項目 | 機械擋塊間行程*(mm) | | | | |
|-----------|--------------|----------|----------|----------|----------|
| | KYRD1602 | KYRD1603 | KYRD1604 | KYRD1605 | KYRD1606 |
| 底座長度L(mm) | | | | | |
| 120 | 47 | 22 | - | - | - |
| 190 | 117 | 92 | 82 | 67 | 52 |
| 275 | 202 | 177 | 167 | 152 | 137 |
| 360 | 287 | 262 | 252 | 237 | 222 |

*上表的機械行程為一個滑台時的數值，如需n個滑台，機械行程=底座長度·n·滑台長度-(n-1)·14·28，n>1。

4 線性馬達性能表

| 馬達型號 | 單位 | KYRD1602 | KYRD1603 | KYRD1604 | KYRD1605 | KYRD1606 |
|----------|-------|----------|----------|----------|----------|----------|
| 連續推力 | N | 22.9 | 34.4 | 45.7 | 57.1 | 68.6 |
| 峰值推力 | N | 127 | 191 | 254 | 317 | 381 |
| 連續電流 | A | 1.8 | 1.8 | 1.8 | 1.8 | 1.8 |
| 峰值電流 | A | 10 | 10 | 10 | 10 | 10 |
| 轉子重量 | Kg | 0.30 | 0.40 | 0.50 | 0.60 | 0.70 |
| 馬達氣隙 | mm | 0.8 | 0.8 | 0.8 | 0.8 | 0.8 |
| 推力常數 | N/A | 12.7 | 19.1 | 25.4 | 31.7 | 38.1 |
| 馬達反電動勢常數 | V/m/s | 10.3 | 15.5 | 20.7 | 25.8 | 31.0 |
| 馬達常數 | N/W | 4.9 | 6.1 | 7.0 | 7.8 | 8.6 |
| 電阻 | ohm | 6.60 | 9.90 | 13.20 | 16.50 | 19.80 |
| 電感 | mH | 2.80 | 4.10 | 5.60 | 6.90 | 8.30 |
| 最大功率 | W | 692.1 | 1038.1 | 1384.2 | 1730.2 | 2076.2 |
| 連續功率 | W | 32.1 | 48.1 | 64.2 | 80.2 | 96.2 |
| 轉子最高溫度 | °C | 120 | 120 | 120 | 120 | 120 |



嵐天自動化股份有限公司
i-Maku Automation CO., LTD.



Motors & Digital Drives

謝謝您的選用

E-mail: sales@imaku.com.tw

聯絡人: 范揚昇

手機: 0937583280

