

摩擦焊接機主軸 10 Ton (PMC特殊專案開發)

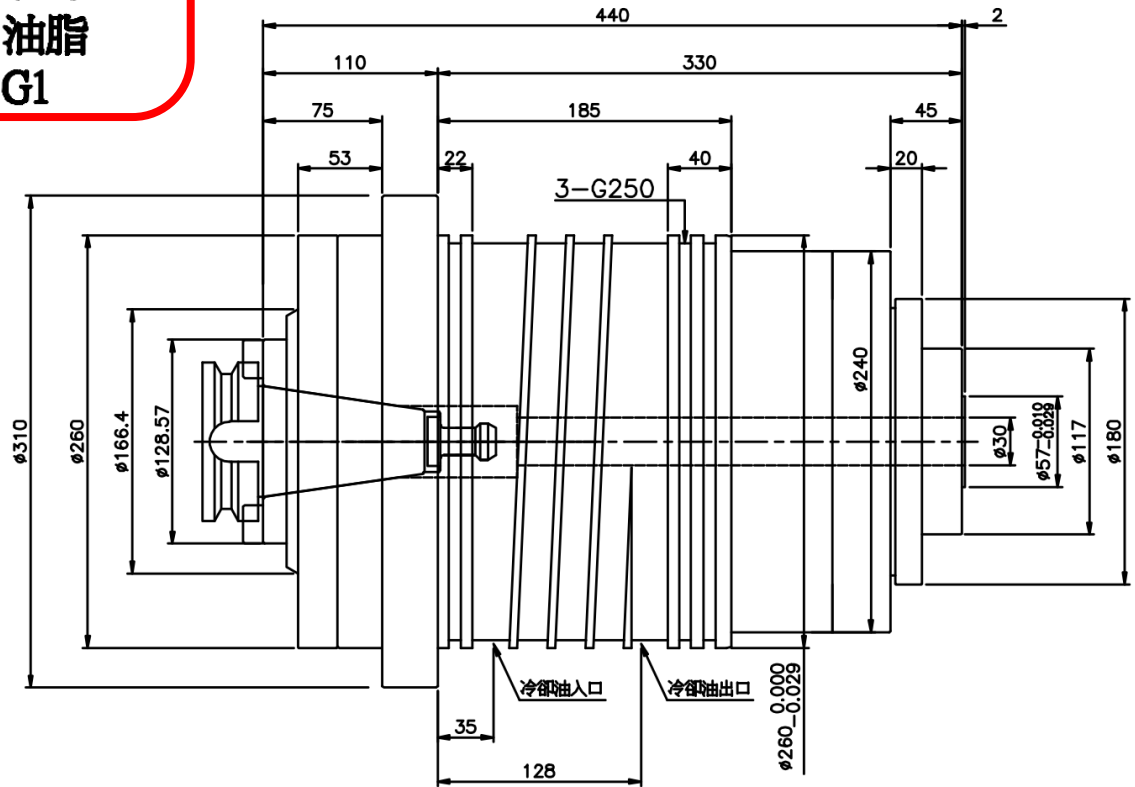
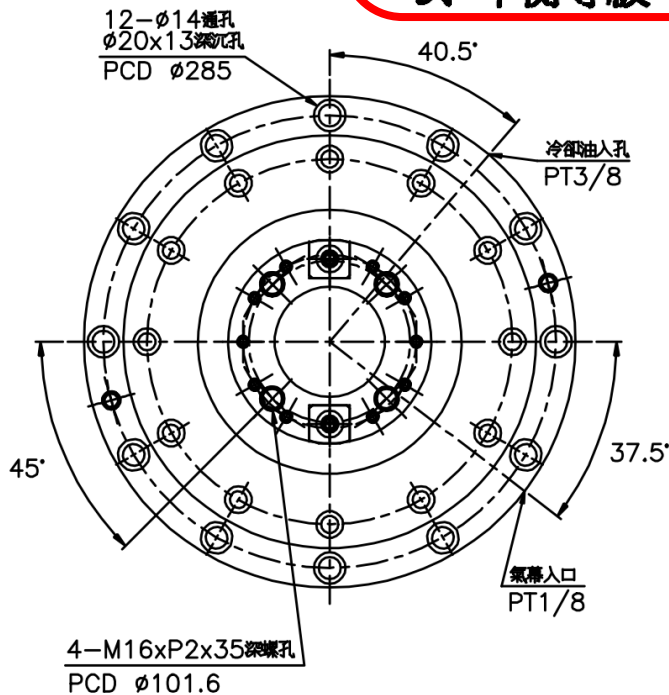
主軸規格：

- 1、轉速：2000 rpm
- 2、刀具：BT 50
- 3、軸承內徑： $\varnothing 40$ mm
- 4、軸承潤滑：油脂
- 5、平衡等級：G1



嵐天自動化股份有限公司
iMaku Automation System Co., Ltd

E-mail: sales@imaku.com.tw



摩擦焊接機主軸 6 Ton (PMC特殊專案開發)

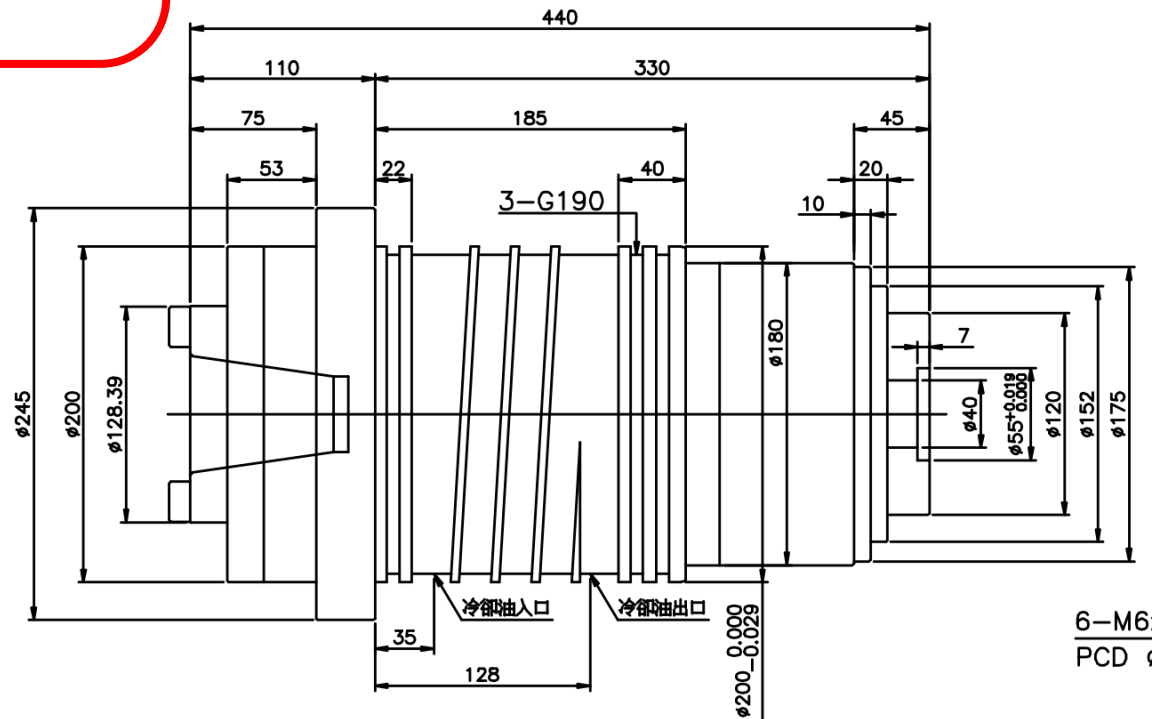
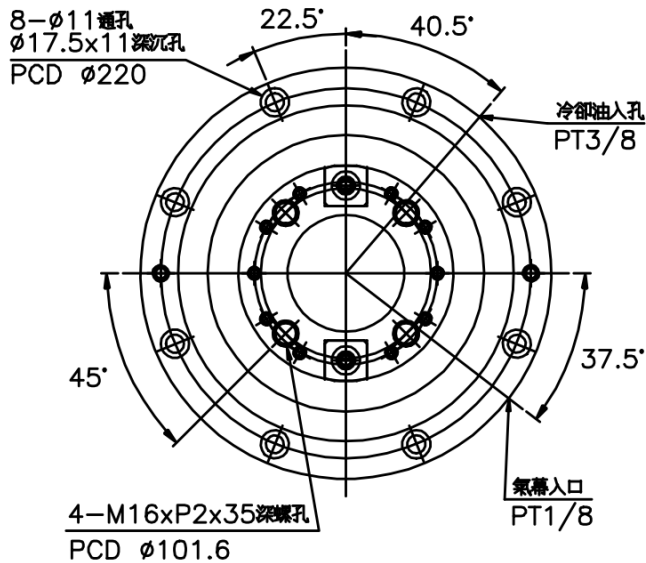
主軸規格：

- 1、轉速：3000 rpm
- 2、刀具：BT 50
- 3、軸承內徑： $\varnothing 100$ mm
- 4、軸承潤滑：油脂
- 5、平衡等級：G1



嵐天自動化股份有限公司
iMaku Automation System Co., Ltd

E-mail: sales@imaku.com.tw



摩擦焊接機主軸 3 Ton (PMC特殊專案開發)

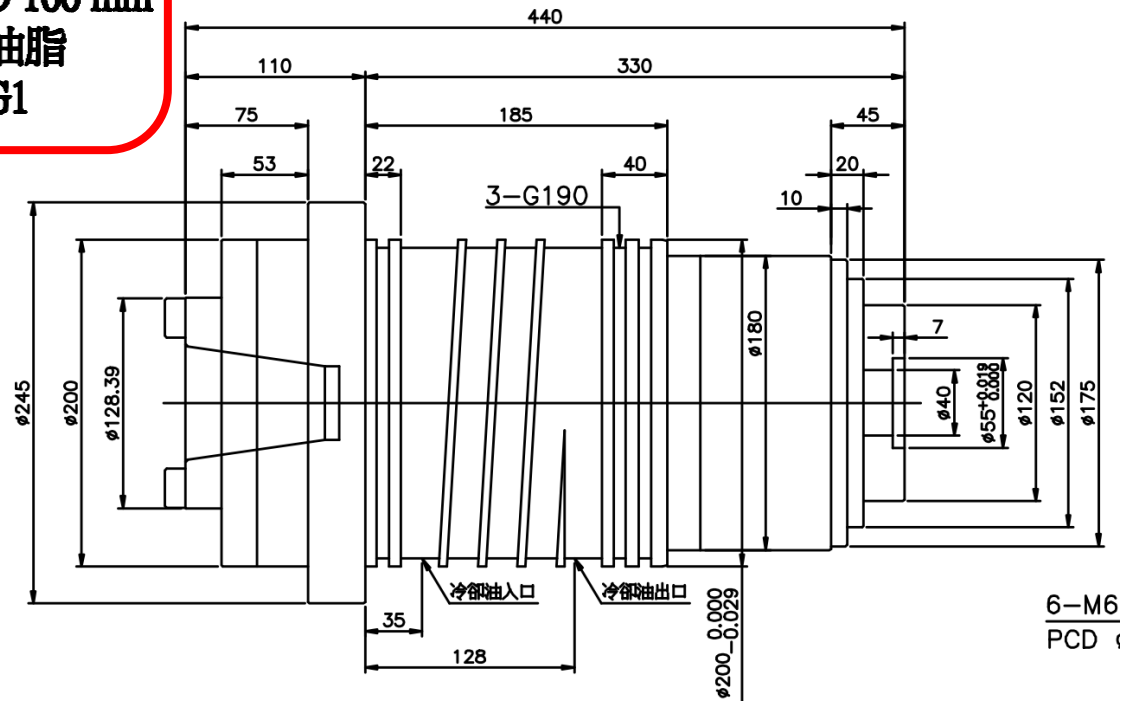
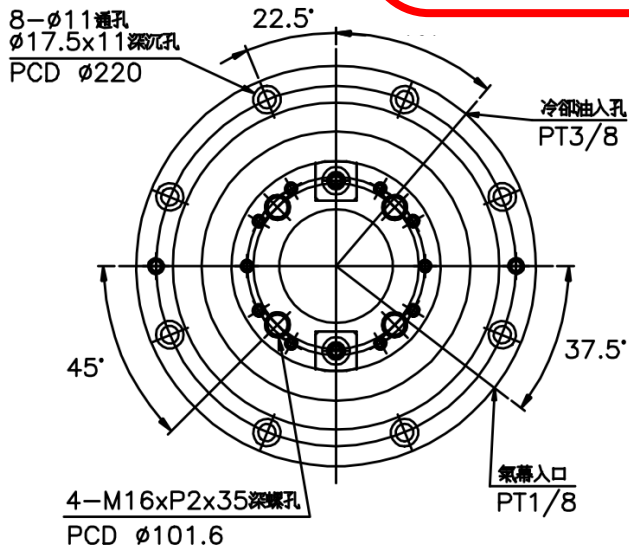
主軸規格：

- 1、轉速：3000 rpm
- 2、刀具：BT 50
- 3、軸承內徑： $\varnothing 100$ mm
- 4、軸承潤滑：油脂
- 5、平衡等級：G1



嵐天自動化股份有限公司
iMaku Automation System Co., Ltd

E-mail: sales@imaku.com.tw





嵐天自動化股份有限公司
iMaku Automation System Co., Ltd

E-mail: sales@imaku.com.tw

謝謝您的選用

E-mail: sales@imaku.com.tw

聯絡人: 范揚昇

手機: 0937583280

